

## Vitrína chladicí GN 4-1/1 spodní kryt, otevírání nahoru, Wenge

<b>Model</b>	<b>Sap kód</b>	00012146
ES PLATINUM+ 4W DF	<b>Skupina artiklů</b>	Bufety a vitríny



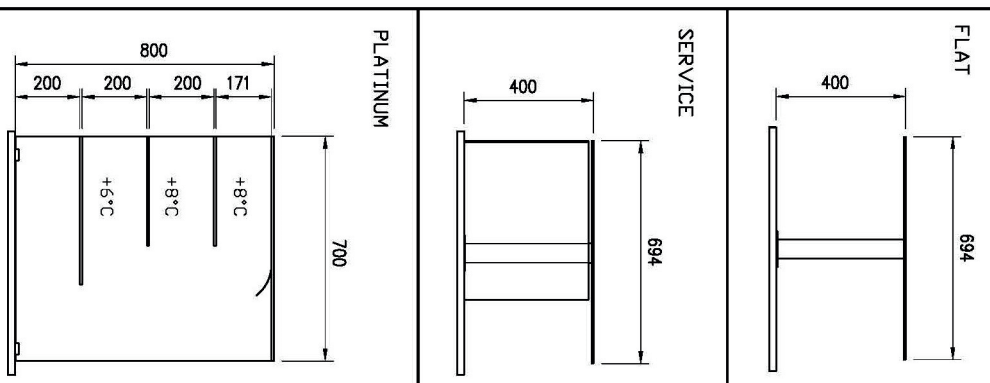
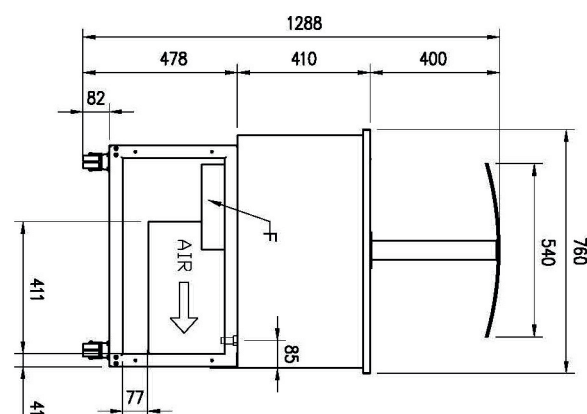
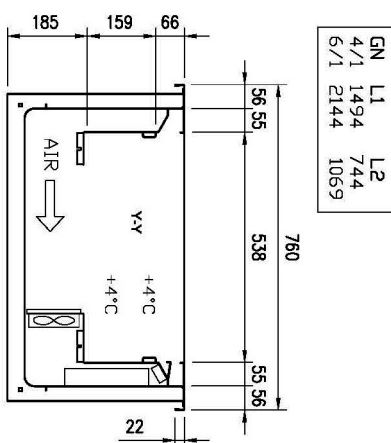
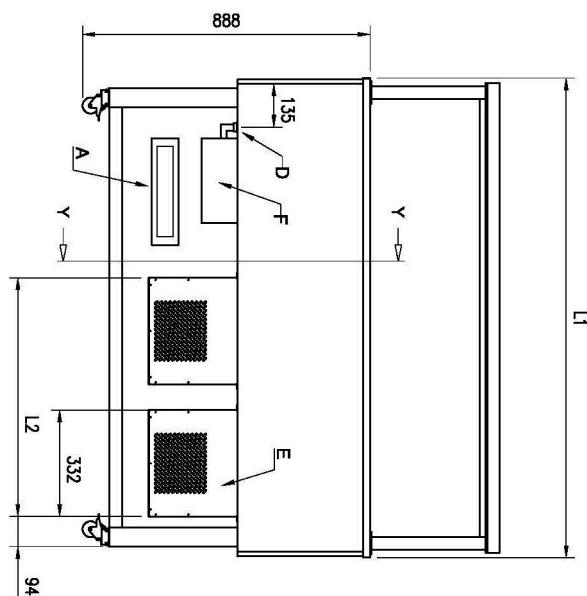
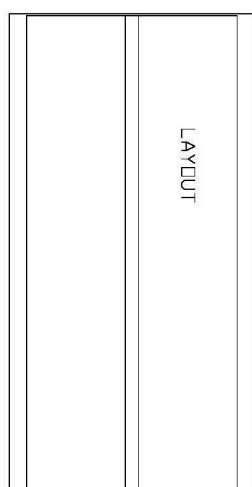
- Typ bufetu: PLATINUM - dynamicky chlazená vitrina
- Typ vlastností zařízení: Chlazené
- Počet GN / EN zařízení: 4
- Velikost GN / EN zařízení [mm]: GN 1/1
- Hloubka GN zařízení [mm]: 200
- Minimální teplota zařízení [°C]: 4
- Maximální teplota zařízení [°C]: 8
- Otevírání zařízení: Vyklápěcí nahoru

<b>Sap kód</b>	00012146	<b>Počet GN / EN zařízení</b>	4
<b>Šířka netto [mm]</b>	1494	<b>Velikost GN / EN zařízení [mm]</b>	GN 1/1
<b>Hloubka netto [mm]</b>	760	<b>Hloubka GN zařízení [mm]</b>	200
<b>Výška netto [mm]</b>	1688	<b>Minimální teplota zařízení [°C]</b>	4
<b>Hmotnost netto [kg]</b>	264.00	<b>Maximální teplota zařízení [°C]</b>	8
<b>Příkon elektrický [kW]</b>	0.494		

### Vitrína chladicí GN 4-1/1 spodní kryt, otevírání nahoru, Wenge

<b>Model</b>	<b>Sap kód</b>	00012146
<b>ES PLATINUM+ 4W DF</b>	<b>Skupina artiklů</b>	Bufety a vitríny

A= ELECTRICAL CONNECTION  
 D= WATER DISCHARGE ø16  
 E= GAS CONNECTION ø8 ø10  
 F= WATER BOX



## Vitrína chladicí GN 4-1/1 spodní kryt, otevírání nahoru, Wenge

<b>Model</b>	<b>Sap kód</b>	00012146
ES PLATINUM+ 4W DF	<b>Skupina artiklů</b>	Bufety a vitríny

1

### **Dynamické chlazení**

konstantní teplota ve všech místech chlazeného prostoru

- větší hygienická bezpečnost chlazené potravin

2

### **LED osvětlení**

minimální energetická náročnost

- úsporné osvětlení,
- atraktivní vzhled

3

### **Regulace výšky plochy**

velký rozsah výšky plochy dna vitríny

- větší variabilita ukládání produktů
- úspora místa

4

### **Bržděná pojezdová kolečka**

snadná manipulace

- možnost snadno přesouvat vitrínu během provozu dle potřeby

### Vitrína chladicí GN 4-1/1 spodní kryt, otevírání nahoru, Wenge

<b>Model</b>	<b>Sap kód</b>	00012146
ES PLATINUM+ 4W DF	<b>Skupina artiklů</b>	Bufety a vitríny

**1. Sap kód:**

00012146

**2. Šířka netto [mm]:**

1494

**3. Hloubka netto [mm]:**

760

**4. Výška netto [mm]:**

1688

**5. Hmotnost netto [kg]:**

264.00

**6. Šířka brutto [mm]:**

1558

**7. Hloubka brutto [mm]:**

860

**8. Výška brutto [mm]:**

1830

**9. Hmotnost brutto [kg]:**

294.00

**10. Typ spotřebiče:**

Elektrické zařízení

**11. Typ bufetu:**

PLATINUM - dynamicky chlazená vitrina

**12. Typ vlastností zařízení:**

Chlazené

**13. Vnější barva zařízení:**

Hemlock

**14. Příkon elektrický [kW]:**

0.494

**15. Počet GN / EN zařízení:**

4

**16. Velikost GN / EN zařízení [mm]:**

GN 1/1

**17. Hloubka GN zařízení [mm]:**

200

**18. Minimální teplota zařízení [°C]:**

4

**19. Maximální teplota zařízení [°C]:**

8

**20. Otevírání zařízení:**

Vyklápěcí nahoru

**21. Vnitřní osvětlení:**

Ne

**22. Průřez vodičů CU [mm<sup>2</sup>]:**

0,5

**23. Chladivo:**

R290